

FICHE TECHNIQUE

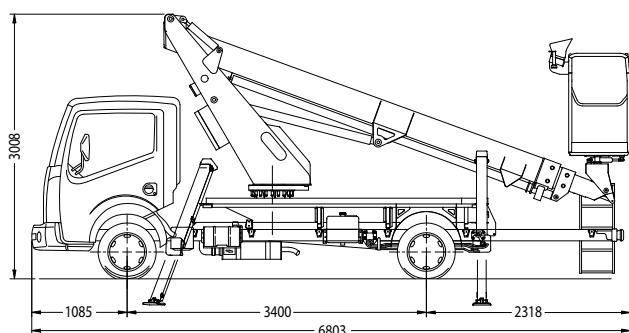
B-LIFT 187 PRO (version stabilisation A)

- Bras télescopique à 3 éléments (bras de base + 2 télescopes) • Rotation de la tourelle de 540° non continue • Commandes électro-hydrauliques proportionnelles à manoeuvres simultanées (joystick ergonomiques) • Démarrage et arrêt du moteur du véhicule depuis le poste haut
- Plateau en aluminium antidérapant • Panier en tubes d'aluminium • Rotation électrique du panier à partir du poste haut: 60° droite + 60° gauche • Nivellement du panier à parallélogramme hydraulique • Limiteur de déport automatique en fonction de la charge dans le panier • 4 stabilisateurs hydrauliques avec capteurs de pression au sol • Prise électrique 230 V AC CE dans le poste haut • Buzzer enclenchement de prise de mouvement avec frein à main déconnecté • Compteur horaire • 1 girophare • Poste de commande fixe bas avec écran

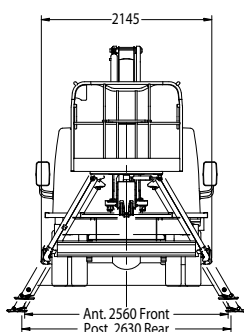
CARACTÉRISTIQUES GÉNÉRALES

Hauteur de travail	18 m	Capacité	80/200/250 kg
Hauteur de plancher	16 m	Dim. panier	1400x700x1100 mm
Déport horizontal de travail	10,9/8/7,1 m	PTAC minimum	3,5 t

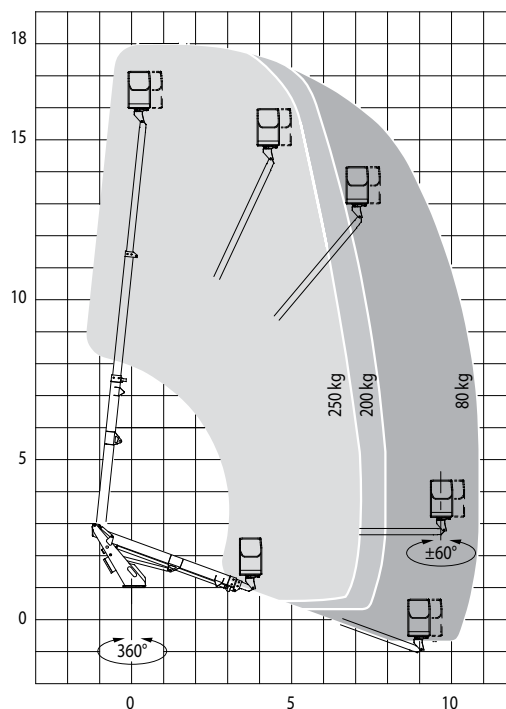
DIMENSIONS



STABILISATION



AIRE DE TRAVIL



Existe en version « Kit Easy » montées sur des véhicules de plus de 3,5 tonnes pour les marchés hors Communauté Européenne.

Direction Commerciale Dolo (Ve) - dolo@ctelift.com
 tél. +39 041 51.00.130 - fax +39 041 41.38.44
Siège Social et Etablissement Rovereto (Tn) - info@ctelift.com
 tél. +39 0464 48.50.50 - fax +39 0464 48.50.99
Filiale de Milano S. Giuliano Milanese (Mi) - milano@ctelift.com
 tél. +39 02 98.81.100 - fax +39 02 98.28.20.96
Filiale et Etablissement de Bertinoro (FC) - bertinoro@ctelift.com
 tél. +39 0543 44.88.30 - fax +39 0543 44.83.43

CTE S.p.A. | www.ctelift.com

