

FICHE TECHNIQUE **TRACCESS 135 et 135/1**

CARACTÉRISTIQUES TECHNIQUES

- Bras à un élément articulé + bras télescopique (bras de base + un télescope)+jib
- Rotation de la tourelle de 320° continue
- Commandes hydrauliques dans le panier à manoeuvres individuelles
- Démarrage et arrêt du moteur du véhicule depuis le poste haut
- Support du panier en matériau composite et garde-corps en aluminium
- Mise à niveau du panier par parallélogramme hydraulique
- Limiteur de charge dans le panier
- 4 stabilisateurs hydrauliques hors gabarits et capteurs de pression au sol
- Prise électrique 230 V AC CE dans le panier
- Pente admissible 31%
- Vitesse de déplacement sur chenilles 1,5 km/h
- Moteur monocylindrique thermique 13 CV essence (Traccess 135/1) / moteur monocylindrique thermique 15 CV essence (Traccess 135)
- Translation braquage hydraulique depuis le sol par télécommande
- Moteur auxiliaire 230 V 1,5 Kw
- Compteur horaire
- Câble commande spiralé pour translation/déplacement à terre
- Peinture standard de couleur bleue (RAL 5017) ou blanche (RAL 9010)
- Déclaration de conformité CE

CARACTÉRISTIQUES GÉNÉRALES

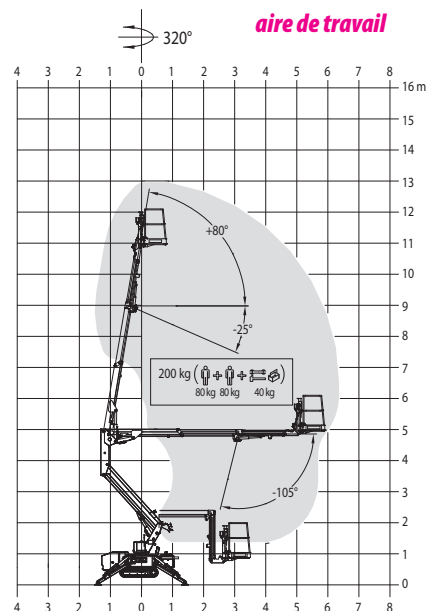
	135/1	135
Hauteur de travail	13,3 m	13 m
Hauteur de plancher	11,3 m	11 m
Déport horizontal de travail	7 m	6,5 m
Capacité	120 kg	200 kg
Dim. panier	700x780x1100mm	1300x780x1100 mm
Dimensions nacelle repliée	780x2000x3760 mm	780x2000x3760 mm
Poids propre	1450 kg	1600 kg



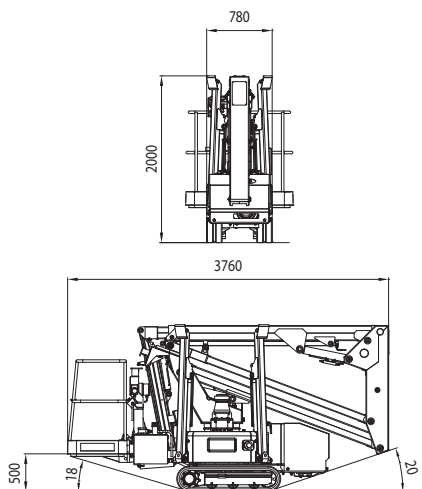
DETAILS TECHNIQUES

• Crochet dans le panier pour les ceintures de sécurité • Bouton d'arrêt d'urgence • Pompe manuelle d'urgence • Interblocage stabilisateurs/bras • Soupapes de pression dans le circuit oléohydrauliques • Soupapes d'équilibrage et de blocage sur tous les vérins • Alarme acoustique intermittente pendant le déplacement et la rotation de la tourelle • Frein actif à ouverture/fermeture automatique pour le déplacement • Manuel d'utilisation et d'entretien

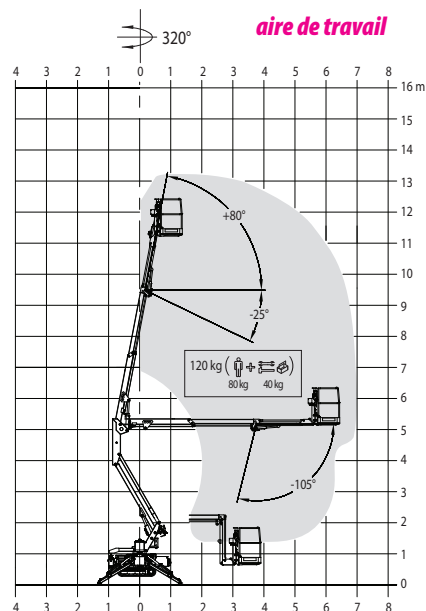
TRACCESS 135



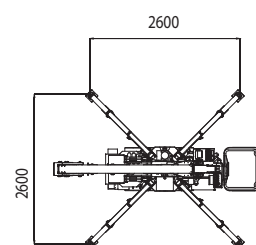
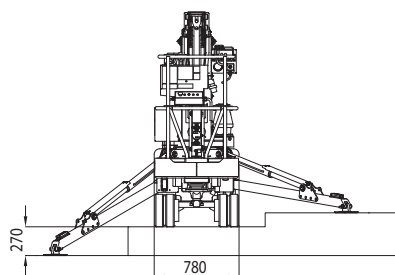
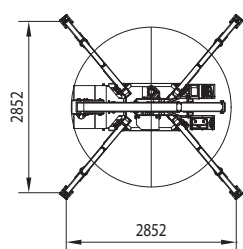
dimensions hors tout



TRACCESS 135/1



stabilisation



POINTS FORTS

Compacte dimensions nacelle repliée
78 cm (largeur) x 200 cm (hauteur)

Limiteur de charge dans le panier

Tubes et câbles
en interne

Moteur
auxiliaire
230 V 1,5 Kw

Commandes
hydrauliques dans le
panier à manoeuvres
individuelles

Moteur monocylindrique thermique 13 CV essence (135/1)
Moteur monocylindrique thermique 15 CV essence (135)

200 kg sans restriction d'aire de travail (135)
120 kg sans restriction d'aire de travail (135/1)

CTE S.p.A. | www.ctelift.com

Direction Commerciale Dolo (Ve) - dolo@ctelift.com
tél. +39 041 51.00.130 - fax +39 041 41.38.44
Siège Social et Etablissement Rovereto (Tn) - info@ctelift.com
tél. +39 0464 48.50.50 - fax +39 0464 48.50.99
Filiale de Milano S. Giuliano Milanese (Mi) - milano@ctelift.com
tél. +39 02 98.81.100 - fax +39 02 98.28.20.96
Filiale et Etablissement de Bertinoro (FC) - bertinoro@ctelift.com
tél. +39 0543 44.88.30 - fax +39 0543 44.83.43

TRACCESS