

MANIACCESS

■ 200 ATJ

Nacelle automotrice thermique à bras articulé

- Hauteur de travail : 20 m
- Déport maximum : 12 m
- 230 kg dont 2 personnes
- Moteur diesel 45 cv
- Rotation 355°
- 4 roues motrices
- 4 roues directrices
- Roues en position crabe



 **MANITOU**

200 ATJ



La zone de travail

Hauteur de travail	20,00 m
Hauteur de plancher	18,00 m
Déport maxi	12,00 m
Surplomb	8,00 m
Rotation du panier	+90°/-90°
Rotation de la tourelle	355°



Le panier

Capacité	230 kg dont 2 personnes
Vitesse maxi autorisée du vent	45 km/h
Dimensions du panier	2,10 m x 0,80 m



Les dimensions hors tout

① Largeur	2,40 m
② Longueur	8,50 m
③ Longueur repliée (transport)	6,30 m
④ Hauteur	2,70 m
⑤ Hauteur repliée (transport)	3,15 m



Les déplacements

⑥ Rayon de braquage intérieur	1,30 m
⑦ Rayon de braquage extérieur	3,95 m
⑧ Rayon de giration avec panier	7,45 m
⑨ Garde au sol	43 cm
⑩ Empattement	2,40 m
Vitesse de travail (km/h)	0,8 km/h
Vitesse de translation (km/h)	4,7 km/h



Le moteur thermique

KUBOTA V 2403 M	45 cv
-----------------------	-------



Les capacités tout terrain

Pente franchissable	40%
Dévers admissible	5° ou 9%



Huile hydraulique

.....	75 l.
-------	-------

Carburant

.....	80 l.
-------	-------



Les pneumatiques

.....	20"
-------	-----



Le poids

.....	10 000 kg
-------	-----------

Equipements standards

- Commandes proportionnelles
- 4 mouvements simultanés
- Pneus gonflés mousse
- Blocage de différentiel
- Pont avant à glissement limité
- Boîtier d'aide au diagnostic
- Horamètre
- Jauge à carburant proportionnelle avec témoin de niveau bas
- Klaxon
- Gyrophare
- Alarme sonore et témoin lumineux en dévers et surcharge
- Déverrouillage dévers
- Anneaux d'élingage
- Pompe électrique de secours
- Prédiposition 230 V
- Pédale homme mort
- Boîte à outils
- Capot de protection pupitre (avec possibilité de verrouillage)

Options

- Rotation continue
- Oscillation pont avant
- Prise avec disjoncteur différentiel
- Génératrice 230 V ou 110 V
- Phare de travail
- Kit pays nordiques
- Prédiposition air comprimé
- Prédiposition eau
- Kit raffinerie
- Batterie 145 Ah ou 160 Ah

Les spécifications portées n'engagent pas le constructeur et peuvent être modifiées sans préavis. Les équipements présentés dans cette brochure peuvent être de série, en option ou non disponibles suivant les versions. Pour plus de détails, contactez votre concessionnaire MANITOU. Conformité aux directives machines (EN280) et aux normes du pays où la machine est livrée.



ISO 9001

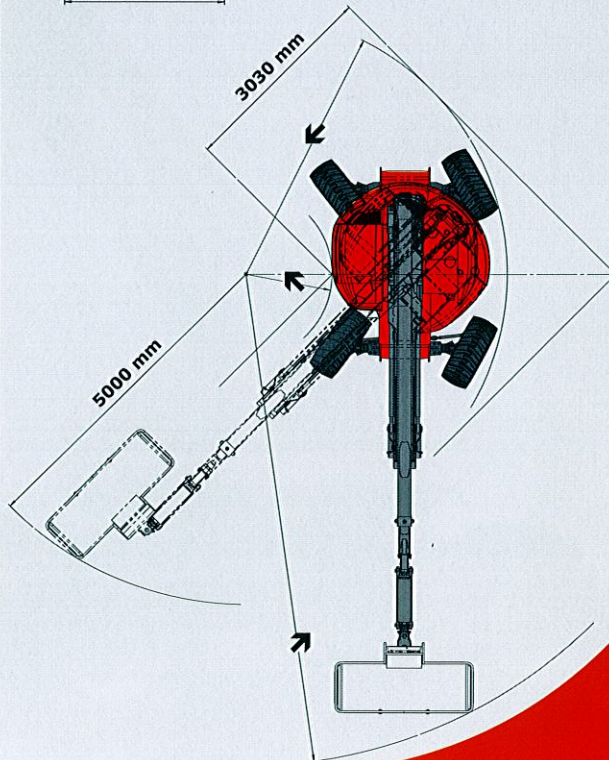
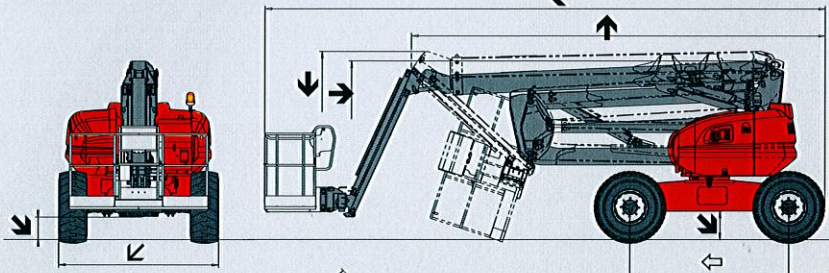
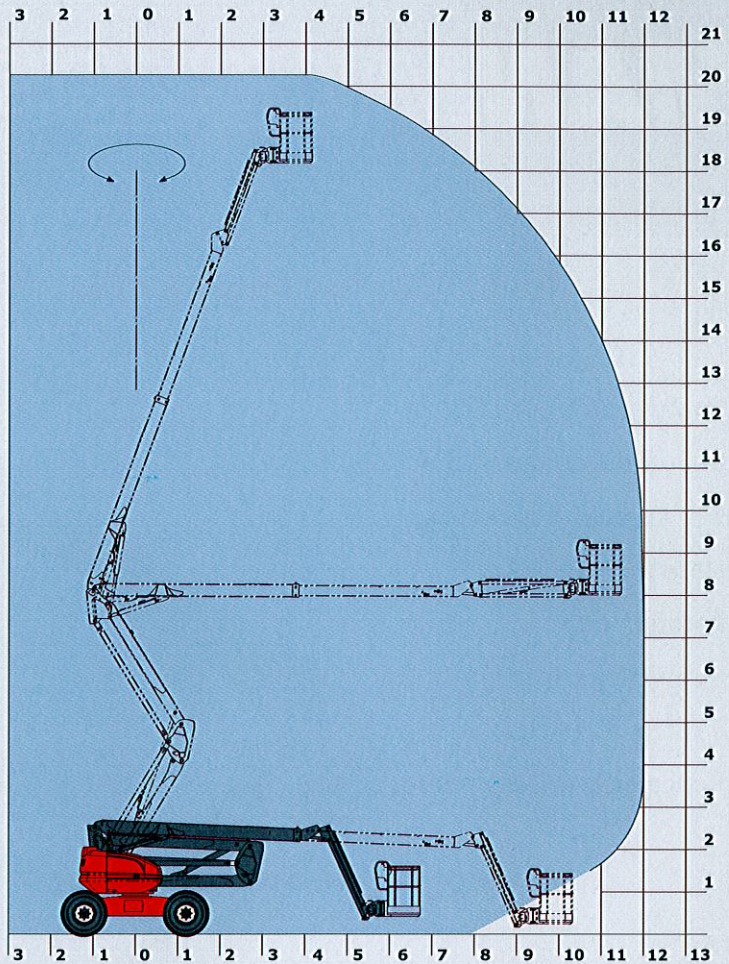
BUREAU VERITAS
Certification



MANITOU BF

B.P. 249 - 44158 Ancenis Cedex France - Tél. : 33 (0) 2 40 09 10 11
Fax commercial france : 02 40 09 10 96 / Export : 33 2 40 09 10 97
www.manitou.com

700431FR-A - 10/08



MANITOU